



Терморезисторы прямого подогрева с отрицательным ТКС

ТР-4

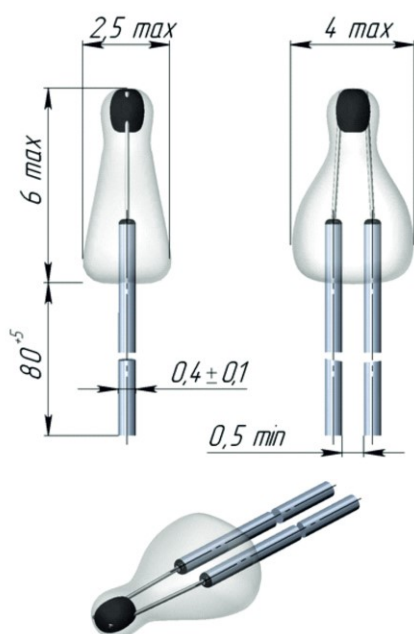
NTC thermistors with direct heating

Предназначены для использования в сигнализаторах уровня жидкости, измерения и регулирования температуры, а также для температурной компенсации элементов электрической цепи.

Технические условия: ОЖ0.468.254ТУ (ВП)

Конструкция: остекленные, монолитные, защищённые, изолированные

Климатическое исполнение: В по ГОСТ В 20.39-404-81



Технические характеристики:

Номинальное сопротивление при 25°С, кОм	1
Допускаемое отклонение сопротивления, %	±20
Изменение сопротивления терморезистора в течение минимальной наработки, %, не более	±10
Сопротивление изоляции между соединенными вместе выводами и корпусом терморезистора, МОм, не менее	500
Максимальная мощность рассеяния, мВт	70 (при 25°С) 0,4 (при 250°С)
ТКС, %/1°С	-1,8...-2,2
Постоянная В, К, (при температуре +25 ... + 50°С)	1600...1960
Растягивающая сила, Н	5 (0,5 кгс)
Диапазон рабочих температур, °С	-60...+250
Масса, г, не более	0,3
Мин. наработка, ч	20 000
Мин. срок сохраняемости, лет	15

Максимальная мощность рассеяния при температуре 300°С, мВт	0,1
Коэффициент рассеяния, мВт/°С, не менее	0,3
Коэффициент энергетической чувствительности, мВт, не менее	0,15
Постоянная времени, с, не более	3
Верхняя частота диапазона, в которой отсутствуют резонансные частоты, Гц	5 000
Нижняя резонансная частота, Гц, не менее	10 000

Электрическое соединение выводов осуществляется с помощью сварки на расстоянии не менее 5 мм от торца корпуса терморезистора.

Способ крепления терморезисторов при воздействии механических факторов – за корпус с закреплением выводов по всей длине.

Допускается эксплуатация терморезисторов в авиационном топливе.

Изоляция терморезисторов сохраняет электрическую прочность при напряжении 100 В.

В течение минимальной наработки, допускается кратковременная (до 300 ч) эксплуатация терморезисторов при температуре 300°С, при этом постоянная В сохраняет свои значения в указанных пределах.

Максимальная мощность, подаваемая на терморезистор в момент включения источника питания не должна превышать $3P_{max}$ при температуре 25°С.

Условное обозначение:

Терморезистор ТР-4 ОЖ0.468.254ТУ