



Конденсаторы керамические подстроечные защищенные КТ4-25

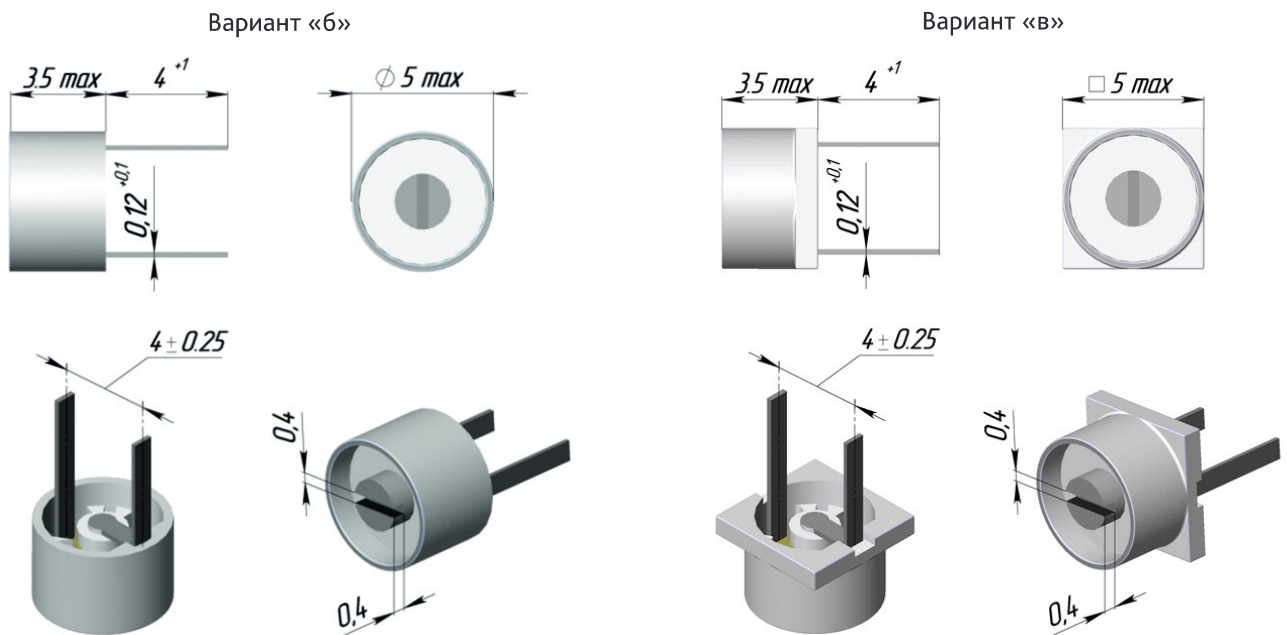
Ceramic trimmer capacitors

Ближайший зарубежный аналог: MURATA (серия TZBX4, TZC03)

Предназначены для работы в цепях постоянного и переменного токов и в импульсных режимах.

Технические условия: ОЖ0.460.135ТУ (ВП), АДПК.673552.001ТУ (ОТК), ОЖ0.460.135ТУ; ПО.070.052 (ОСМ)

Климатическое исполнение: В по ГОСТ В 20.39.404-81

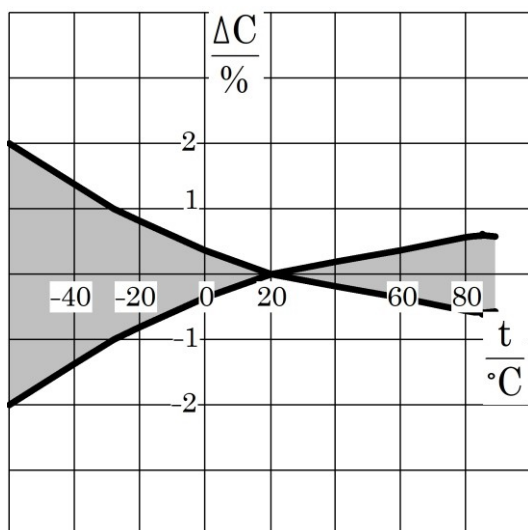


Технические характеристики:

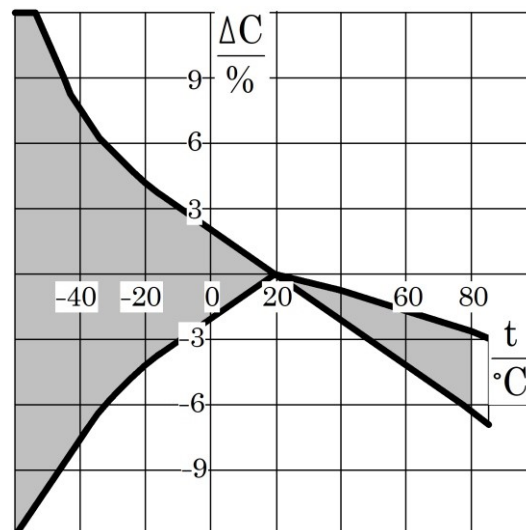
Группа ТКЕ	МПО	М750
Номинальная емкость, пФ	1/5	2/10; 3/15; 4/20
Реактивная мощность, вар	65	10
Номинальное напряжение, В	100	
Тангенс угла потерь $\text{tg}\delta$, не более	0,002	
Сопротивление изоляции, МОм, не менее	10 000	
Интервал рабочих температур, °С	-60 ... +85	
Число циклов поворота ротора	100	
Масса, г, не более	0,3	
Мин. наработка на номинальное напряжение, ч	20 000	
Мин. срок сохраняемости, лет	15	

Способ крепления конденсаторов – пайкой за выводы на расстоянии 1,4–2,5 мм от корпуса.
Время сохранения паяемости выводов конденсаторов без дополнительного облуживания – 12 месяцев.

Характер зависимости емкости конденсаторов группы МПО от температуры



Характер зависимости емкости конденсаторов группы М750 от температуры



ΔC – относительное изменение емкости

Условное обозначение:

Конденсатор КТ4-256-100В-2/10пФ М750 ОЖ0.460.135ТУ