



Конденсаторы импульсные с комбинированным диэлектриком

K75-47

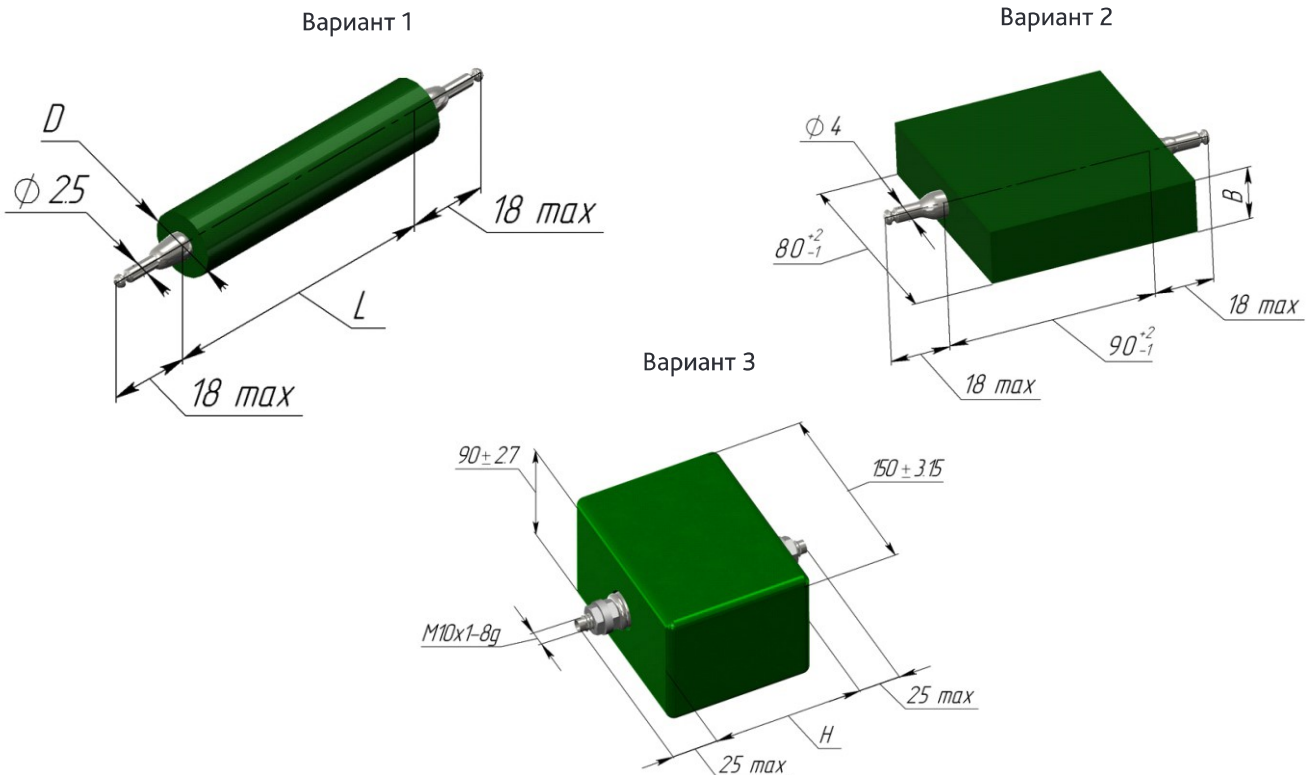
Composite dielectric pulse capacitors

Предназначены для работы в качестве встроенных элементов внутреннего монтажа аппаратуры (в кожухе комплектного изделия) в цепях постоянного и пульсирующего токов и в импульсных режимах с частичной разрядкой емкости. Изготавливаются одного типа, трех вариантов.

Технические условия: ОЖ0.464.192ТУ (ВП)

Конструкция: уплотненные, фольговые, неизолированные, постоянной емкости

Климатическое исполнение: В, УХЛ



Технические характеристики:

Номинальная емкость, мкФ	0,01...10
Допускаемые отклонения емкости, %	±5, ±10, ±20
Тангенс угла потерь, не более	0,01
Номинальное напряжение, кВ	2,5...63
Интервал рабочих температур, °С	-60...+85
Сопротивление изоляции, МОм, не менее	12 000 (при $C \leq 0,22$ мкФ)
Постоянная времени, МОм · мкФ, не менее	4 000 (при $C > 0,22$ мкФ)
Длительность импульса тока разрядки, мс, не менее	0,5 T_u
Мин. срок сохраняемости, лет	15
Мин. наработка, ч	2 000 при температуре -60...+85 °С
	3 000 при температуре -60...+70 °С

Крепление конденсаторов при воздействии механических нагрузок – за корпус.

Номинальное напряжение, кВ	2,5	4	6,3	10	16	25	40	63
Номинальная емкость, мкФ	Вар. 1 $\frac{D \times L, \text{ мм}}{\text{масса, г}}$			Вар. 2 $\frac{B, \text{ мм}}{\text{масса, г}}$		Вар. 3 $\frac{H, \text{ мм}}{\text{масса, г}}$		
0,01		1 12x56 20	1 20x56 50	1 20x90 70	1 25x90 90			
0,022	1 12x56 20	1 16x56 40	1 20x90 70	1 25x90 90	2 20 250	2 32 400	3 90 2200	3 140 3000
0,047	1 16x56 40	1 20x56 50	1 25x90 90	1 32x90 140	2 25 300		3 110 2700	
0,1	1 20x90 70	1 25x90 90	1 32x90 140	2 25 300		3 90 2200	3 180 4000	
0,22	1 25x90 90	1 32x90 140	2 25 300		3 110 2700	3 180 4000		
0,47	2 20 250	2 25 300	2 32 400	3 90 2200	3 180 4000			
1	2 25 300	2 32 400		3 140 3000				
2,2			3 110 2700					
4,7	3 90 2200	3 110 2700						
10	3 140 3000							

Условное обозначение:

Конденсатор К75-47-2,5кВ-0,47 мкФ±10% ОЖ0.464.192ТУ